

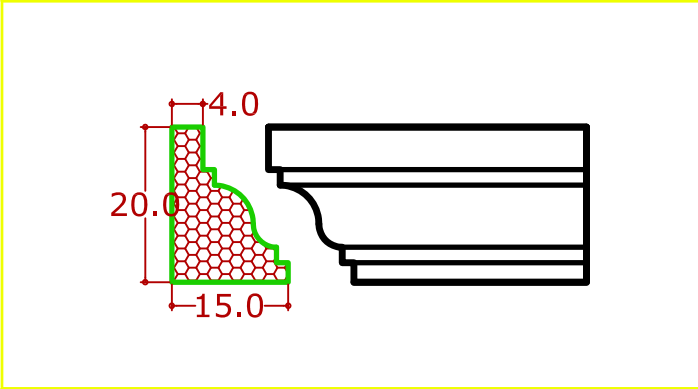
CASSERI PER BALCONI

(utilizzabili anche per frontalini di cornicioni)

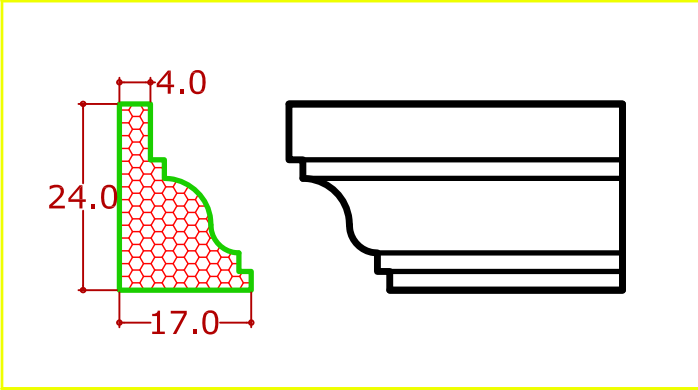
Nelle pagine che seguono sono riportati alcuni esempi di modelli che produciamo standard su ordinazione.

Su richiesta sono solitamente possibili una vasta gamma di modifiche sia alle proporzioni , che modifiche estetiche sostanziali.

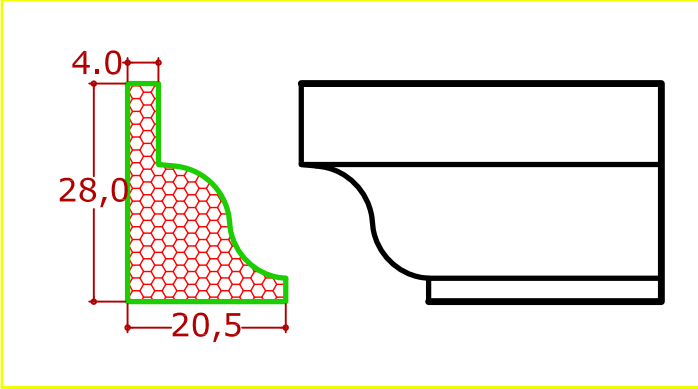
Tutti i modelli si possono avere sia nella versione monouso che rivestiti con pvc antiaderente.



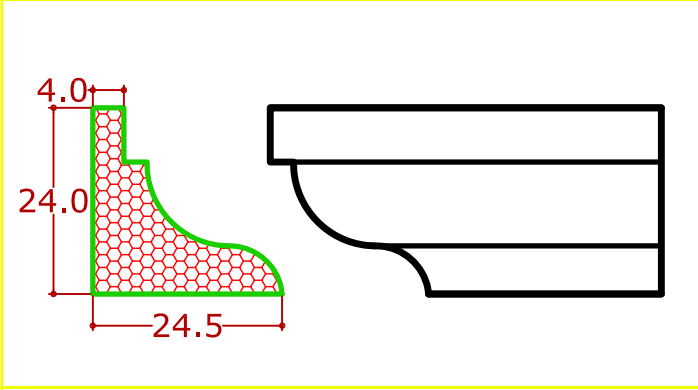
CSRB-001



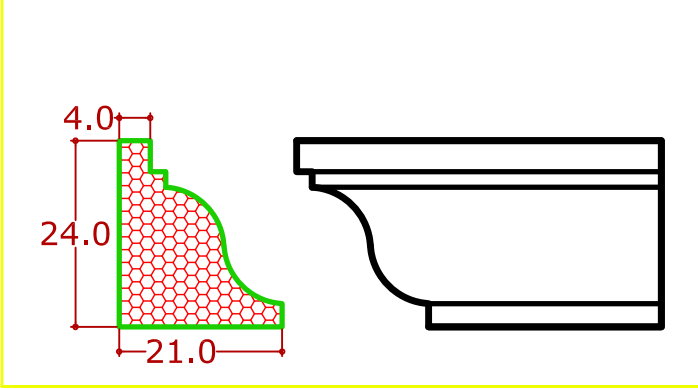
CSRB-002



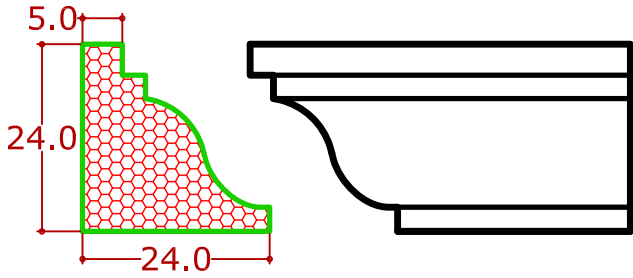
CSRB-016



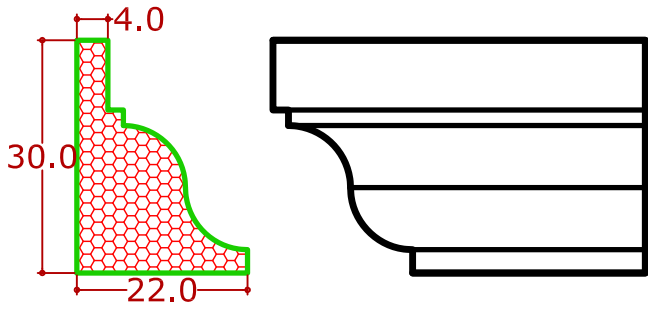
CSRB-019



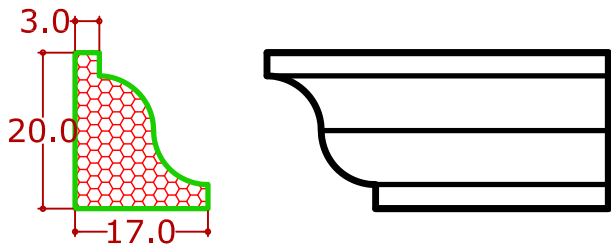
CSRB-037



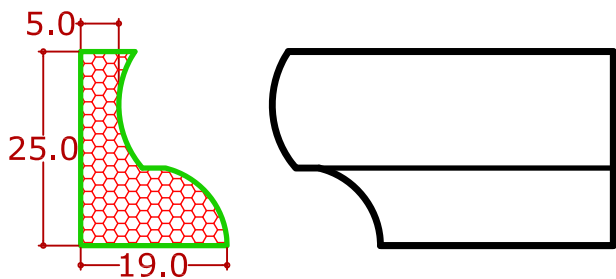
CSRB-058



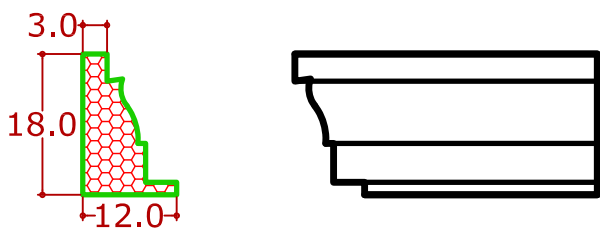
CSRB-067



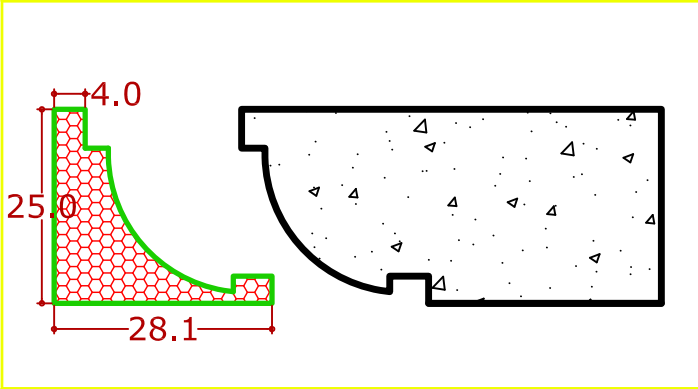
CSRB-021



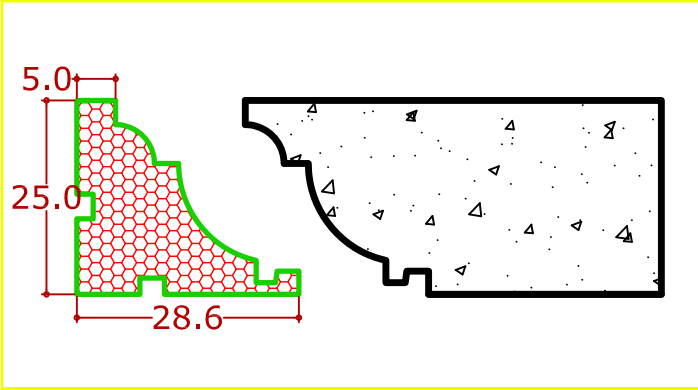
CSRB-072



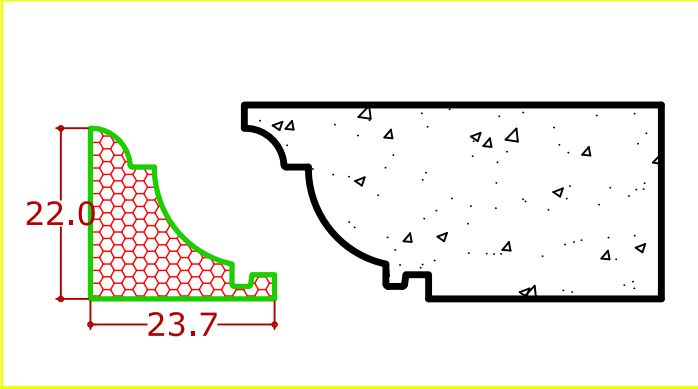
CSRB-031



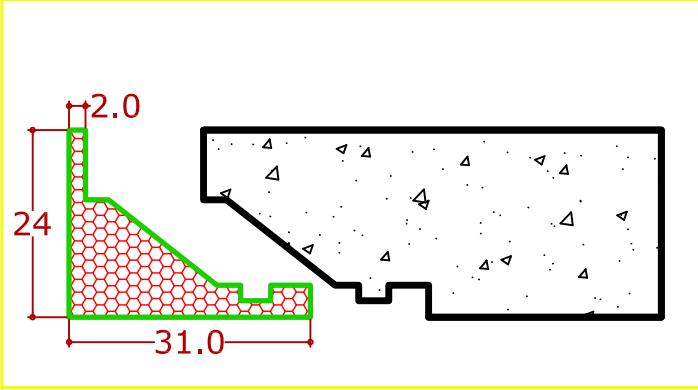
CSRB-076



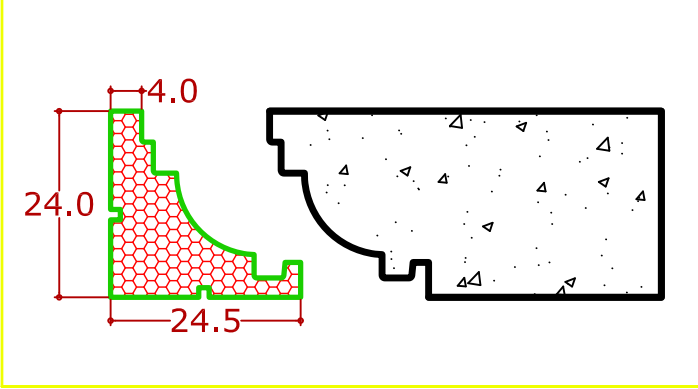
CSRB-077



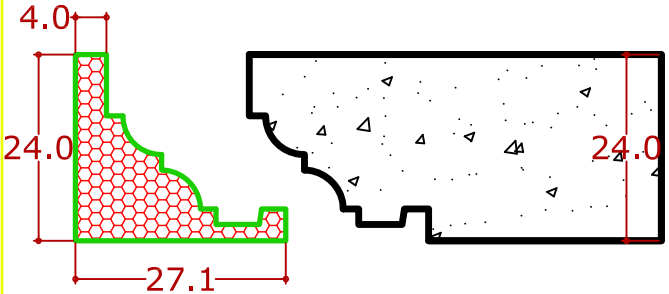
CSRB-077 R



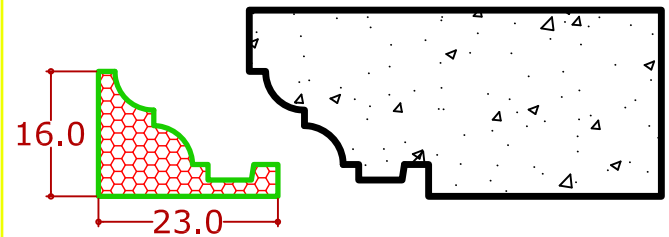
CSRB-012



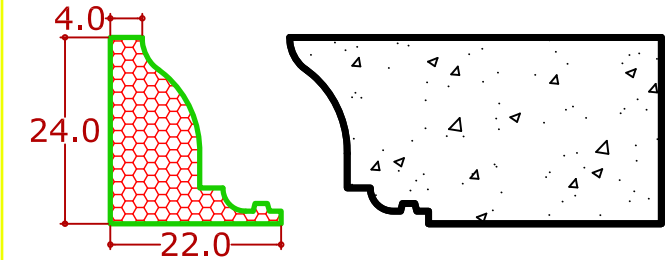
CSRB-013



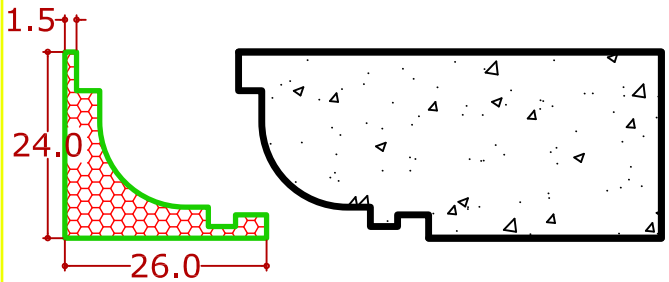
CSRB-014



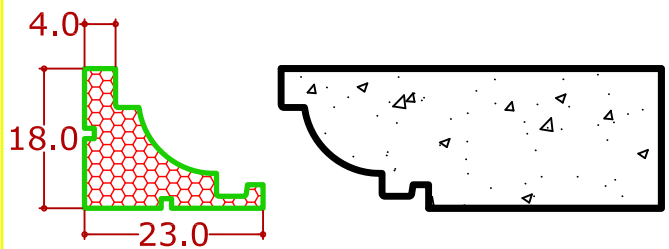
CSRB-014-R



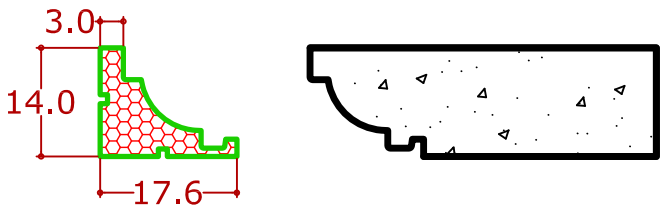
CSRB-039



CSRB-028



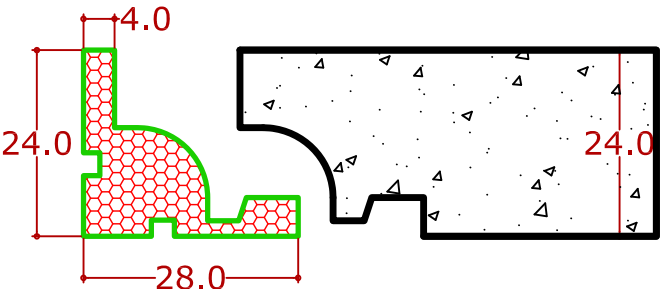
CSRB-050



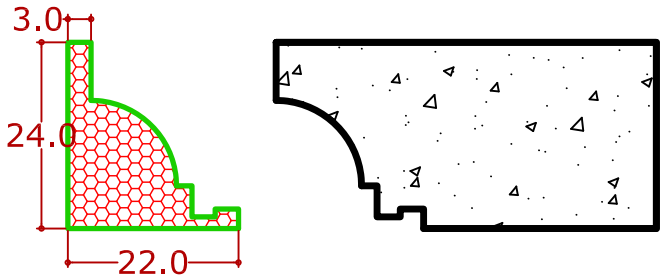
CSRB-050-2



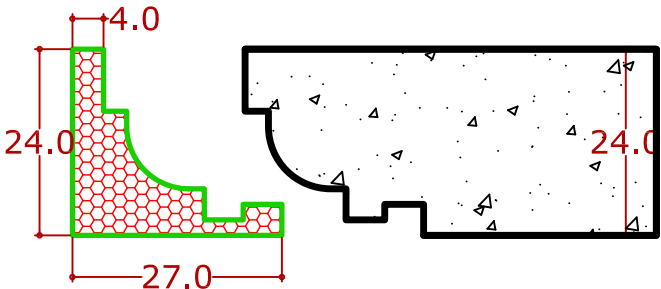
CSRB-050-2-R



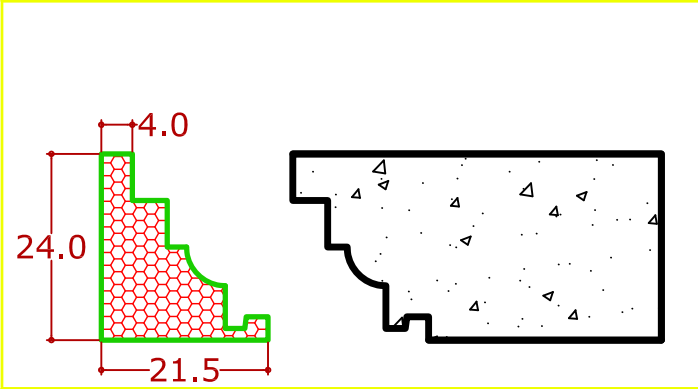
CSRB-030



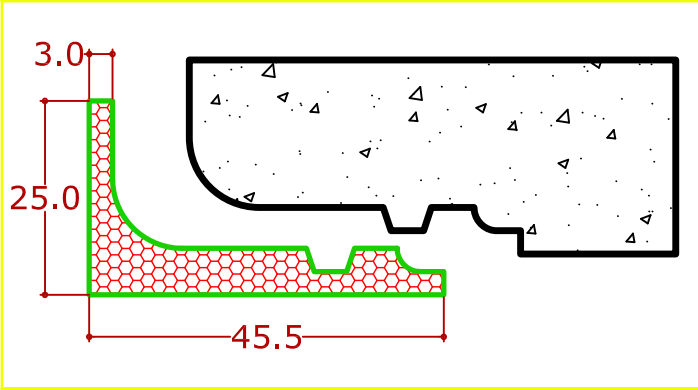
CSRB-022



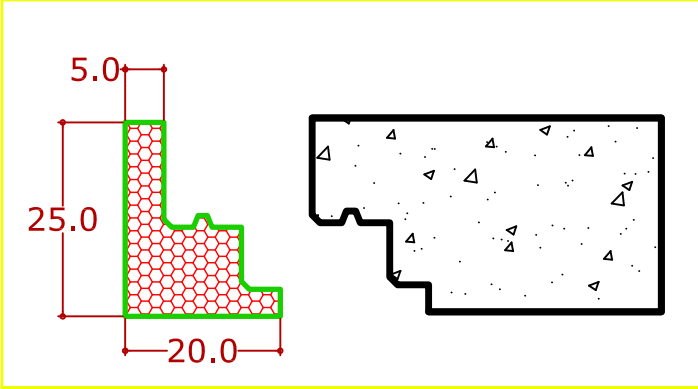
CSRB-062



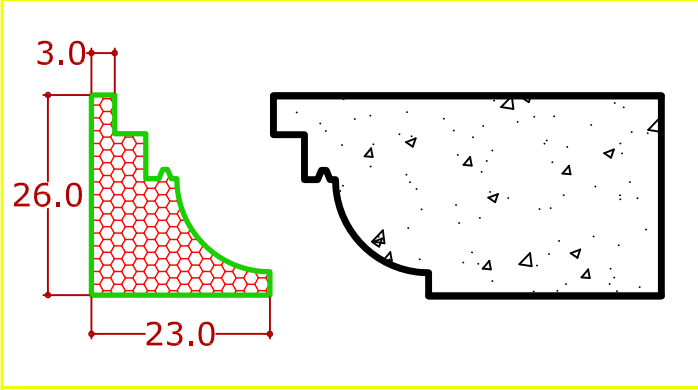
CSR B-033



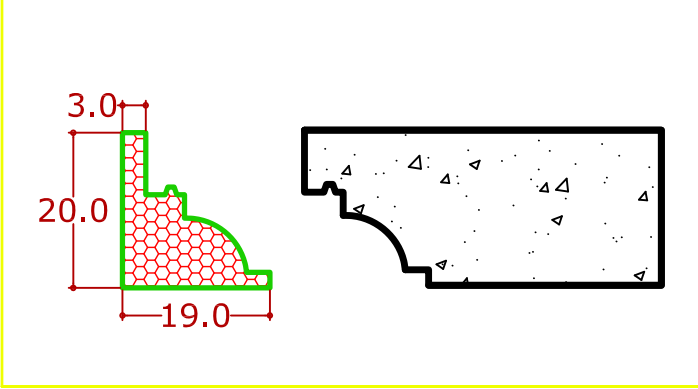
CSR B-061



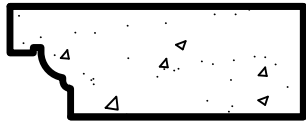
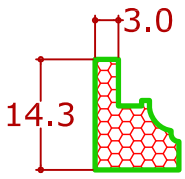
CSR B-071



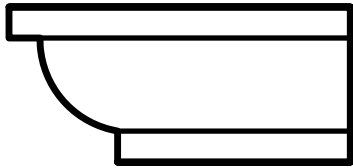
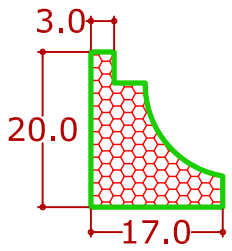
CSR B-073



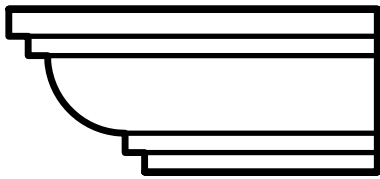
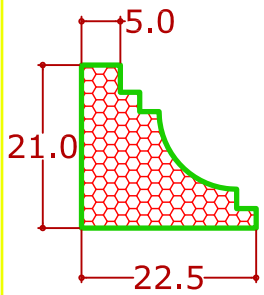
CSR B-042



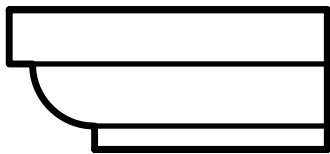
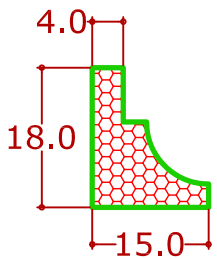
CSRB-055



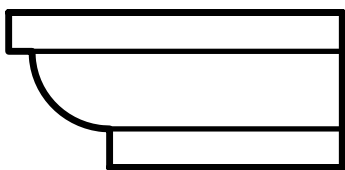
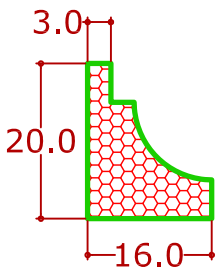
CSRB-003



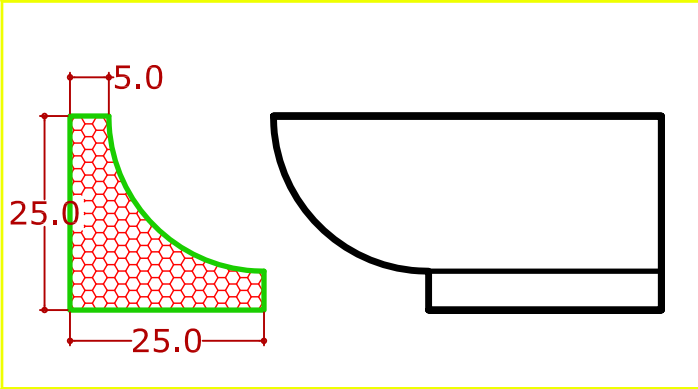
CSRB-004



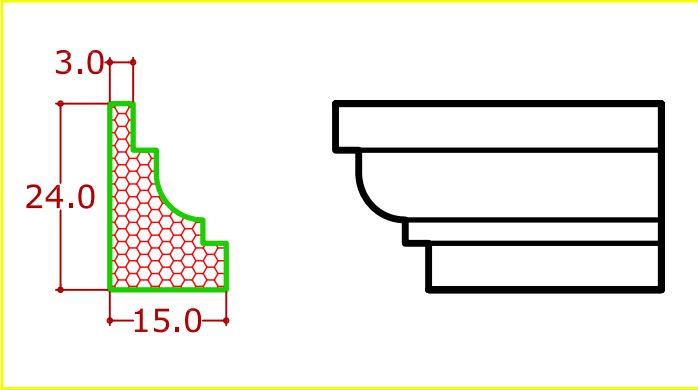
CSRB-029



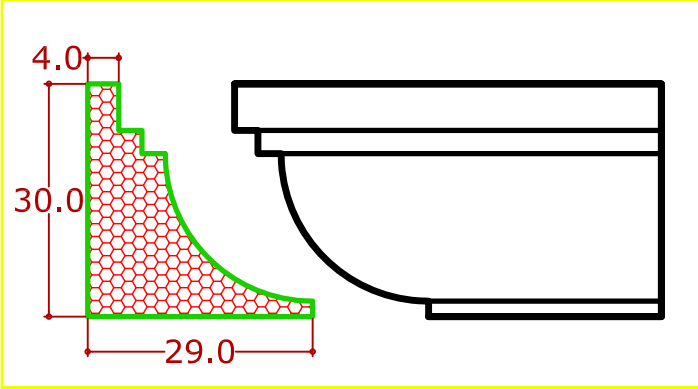
CSRB-017



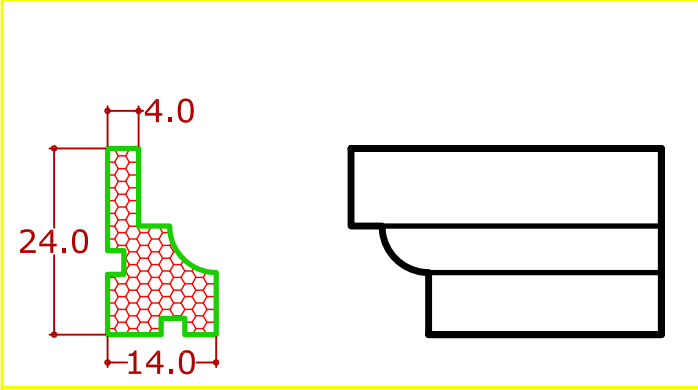
CSR B-026



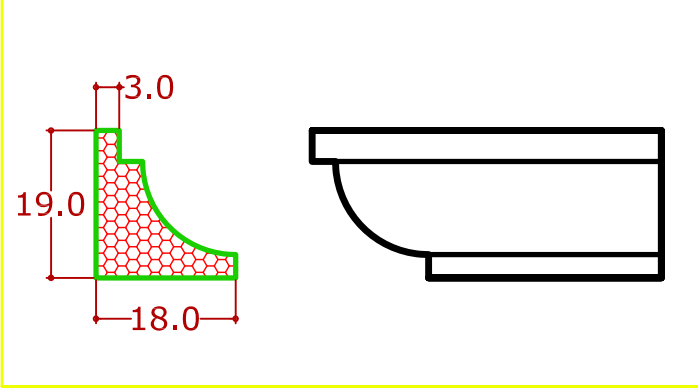
CSR B-046



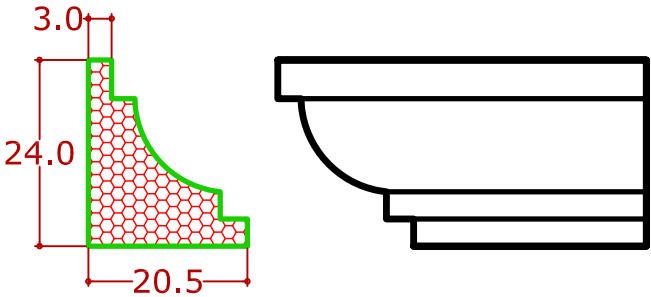
CSR B-057



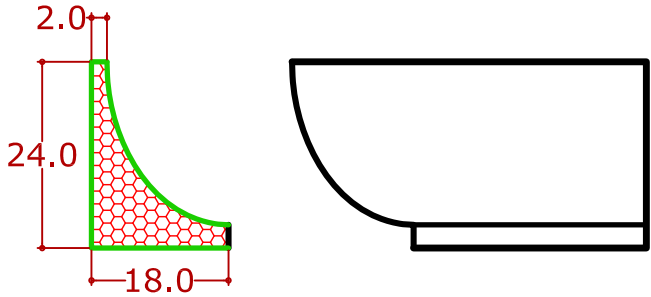
CSR B-059



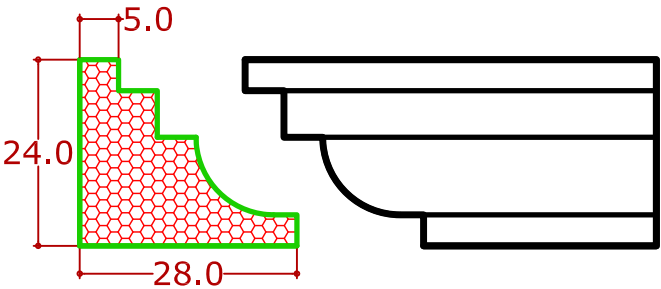
CSR B-074



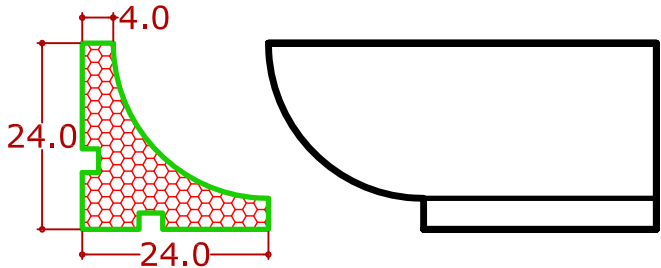
CSR-B-068



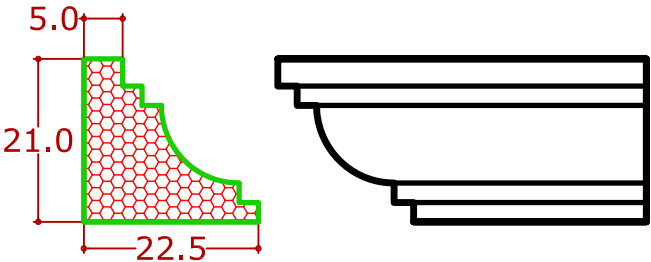
CSR-B-034



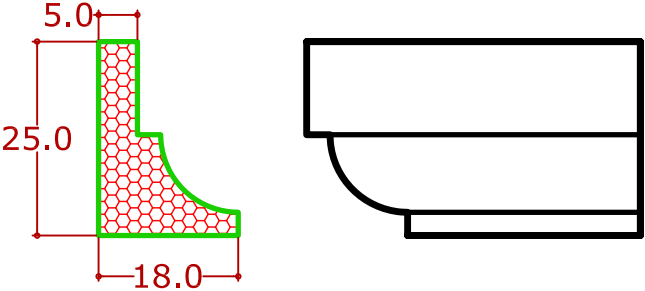
CSR-B-047



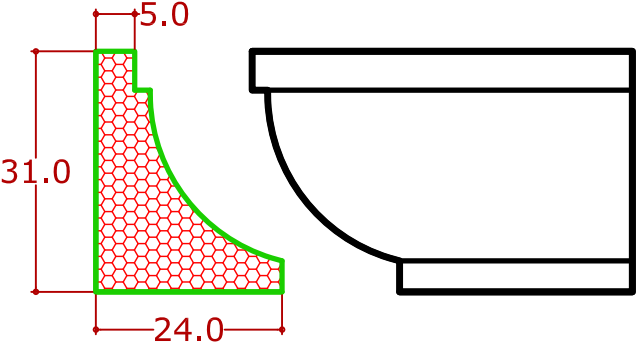
CSR-B-036



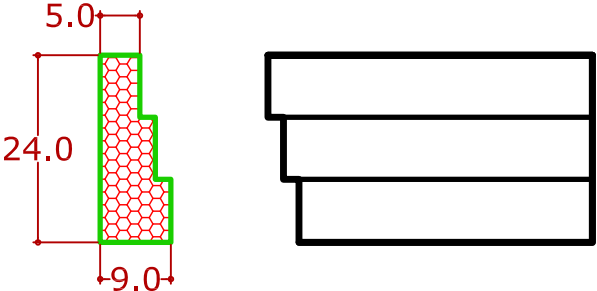
CSR-B-048



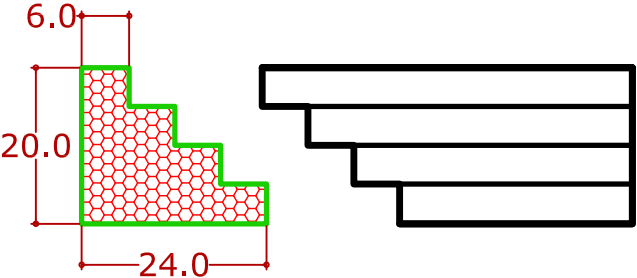
CSRB-052



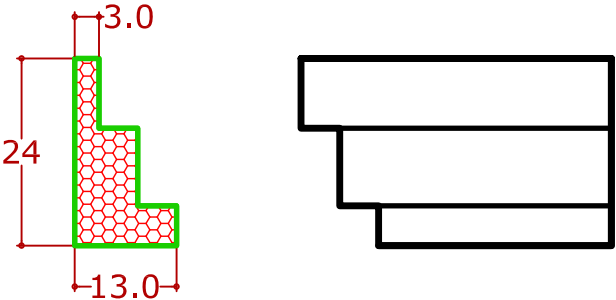
CSRB-008



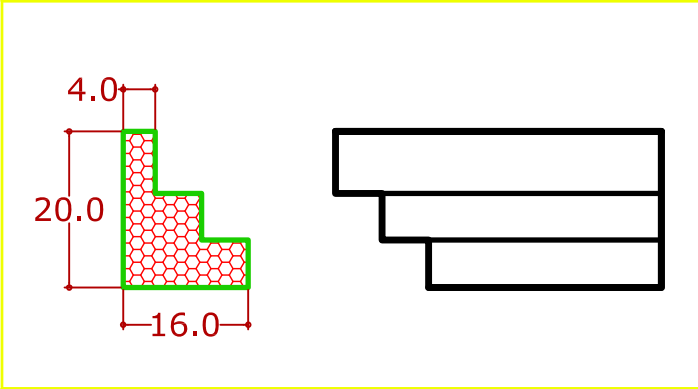
CSRB-040



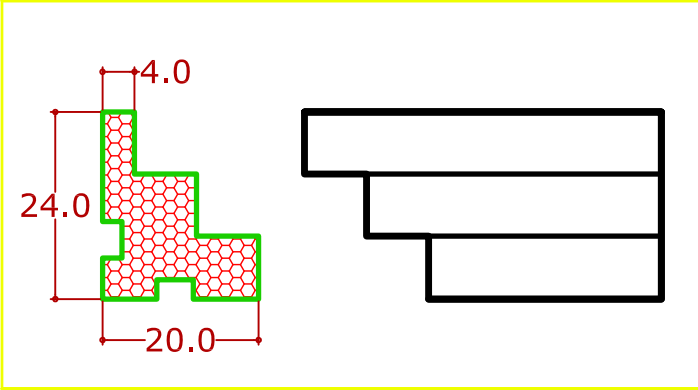
CSRB-038



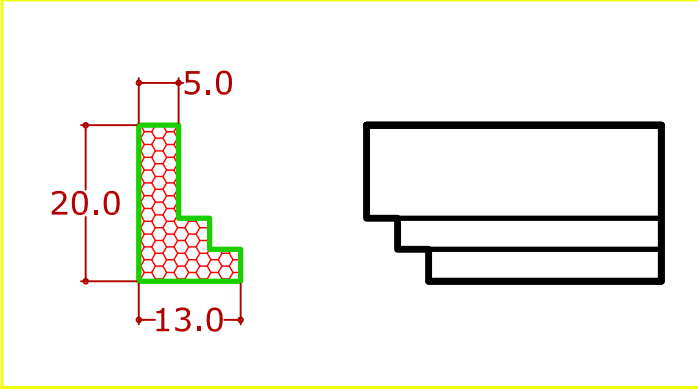
CSRB-032



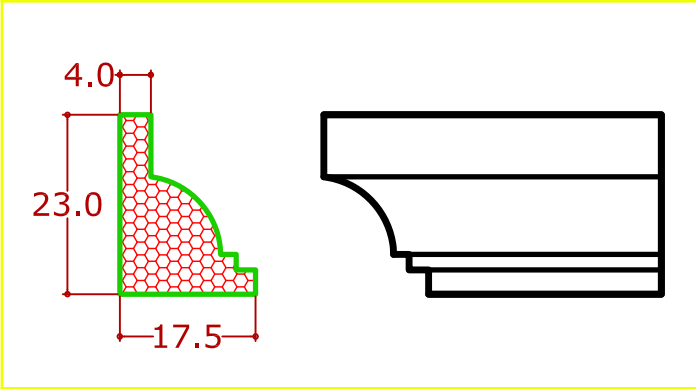
CSRB-069



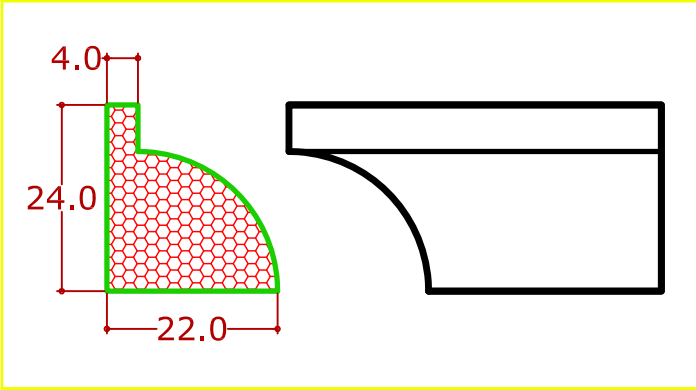
CSRB-075



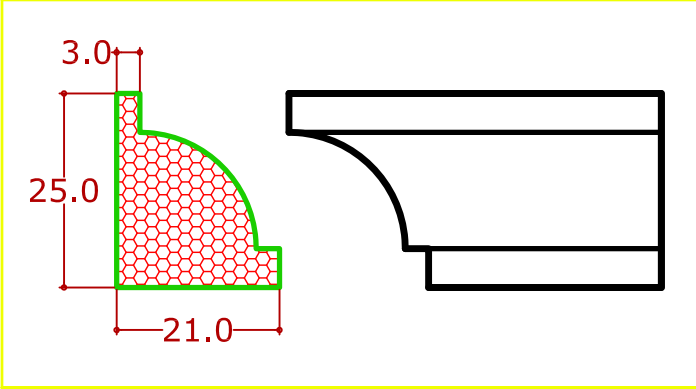
CSRB-056



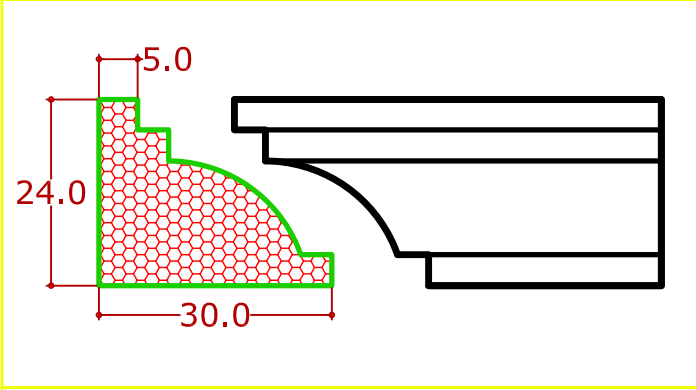
CSRB-005



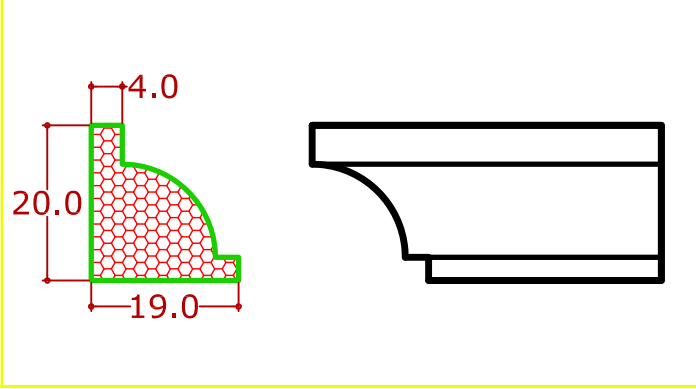
CSRB-009



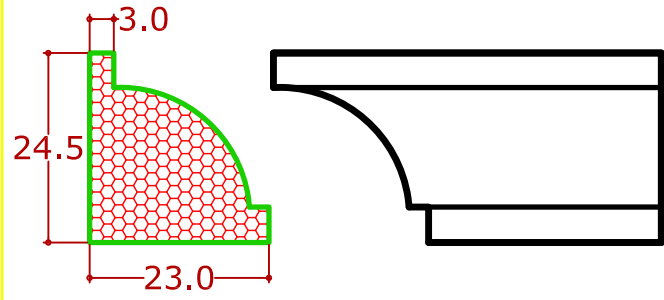
CSRB-010



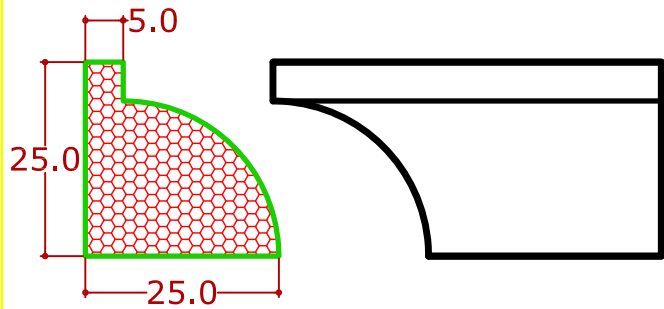
CSRB-007



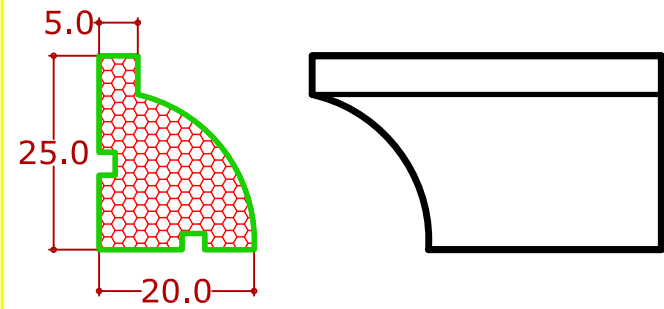
CSRB-015



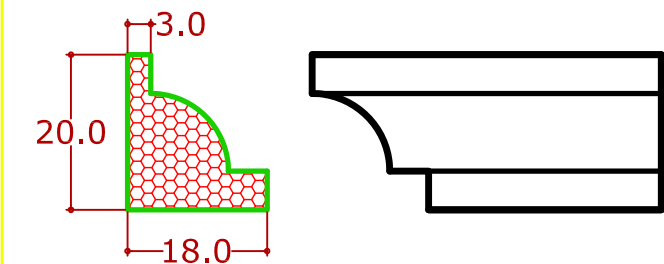
CSRB-024



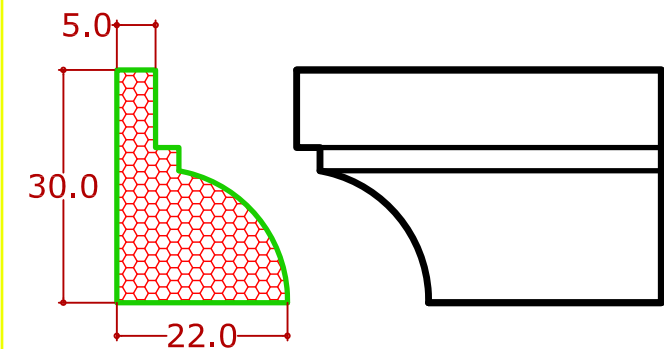
CSRB-025



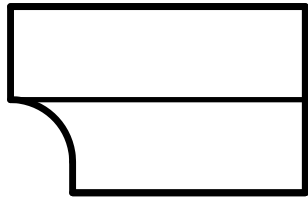
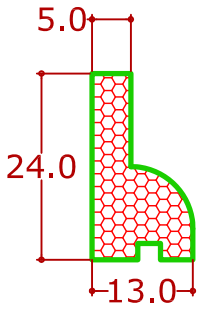
CSRB-027



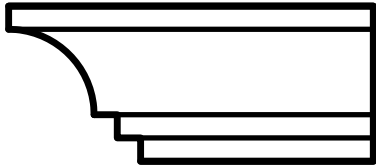
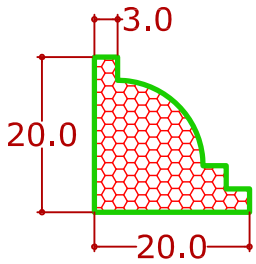
CSRB-063



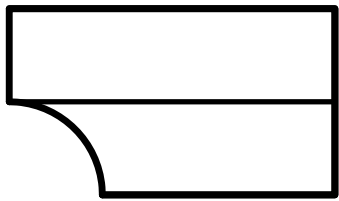
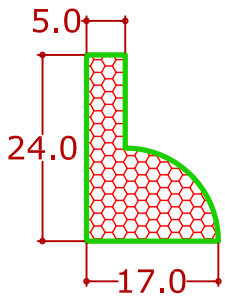
CSRB-064



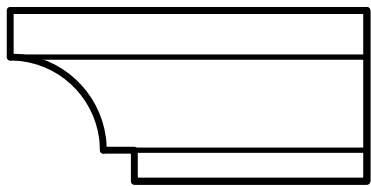
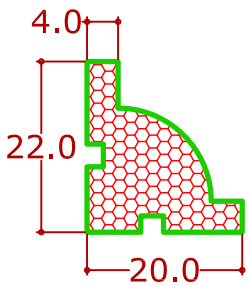
CSR B-043



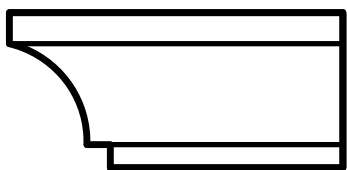
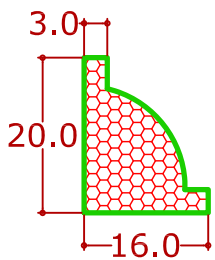
CSR B-044



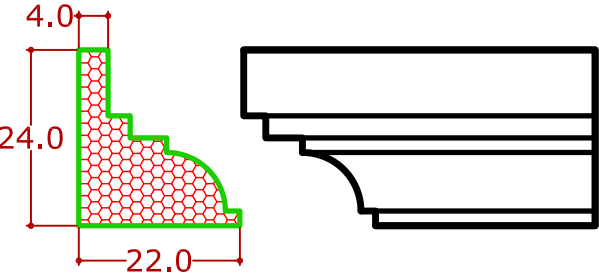
CSR B-045



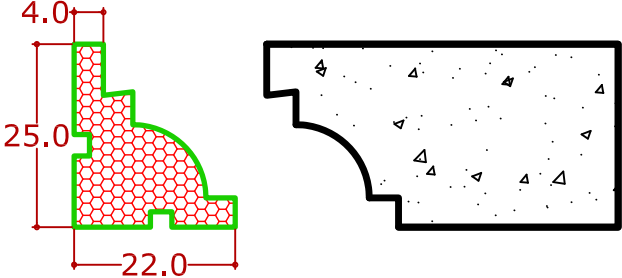
CSR B-041



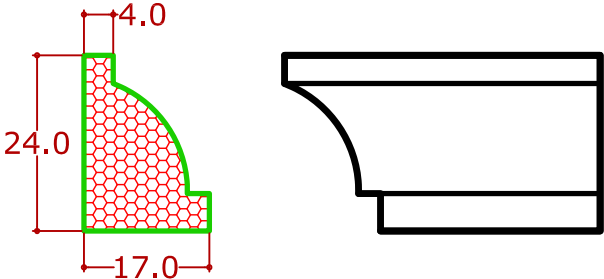
CSR B-053



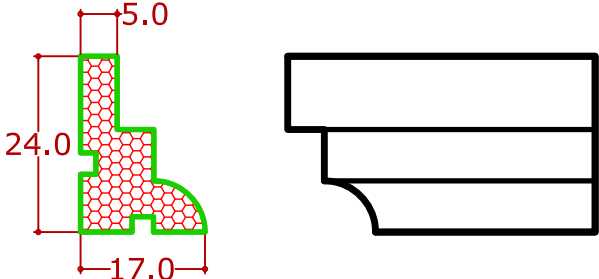
CSR B-018



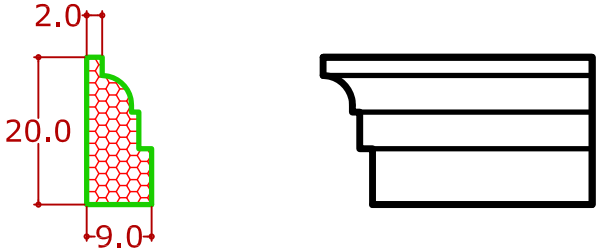
CSR B-011



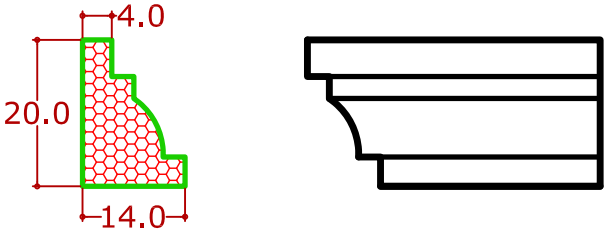
CSR B-020



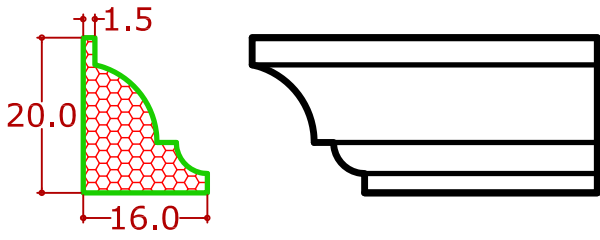
CSR B-054



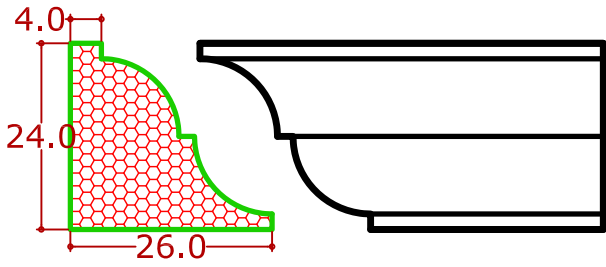
CSR B-051



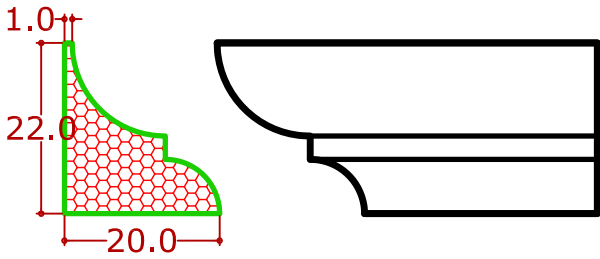
CSR B-078



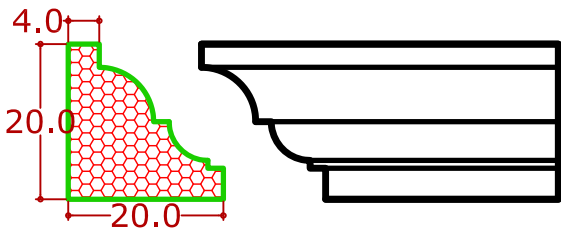
CSR-B-070



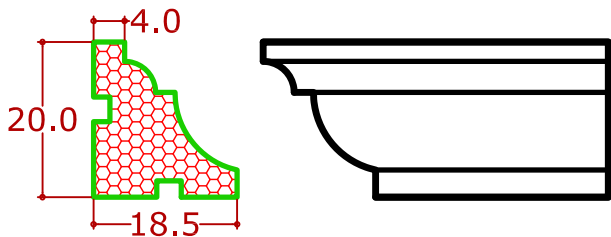
CSR-B-065



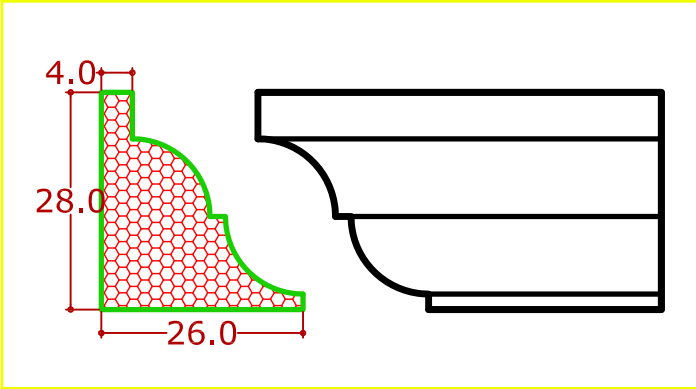
CSR-B-060



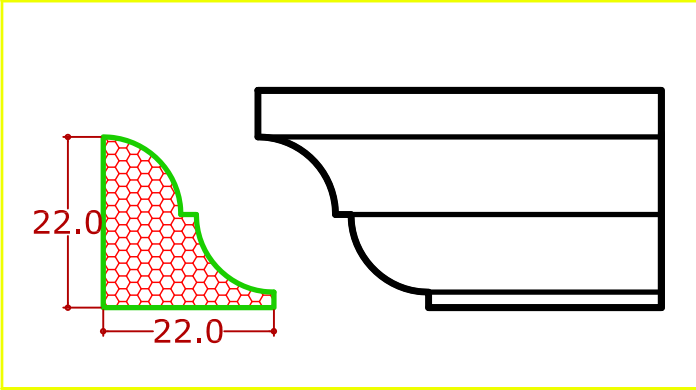
CSR-B-023



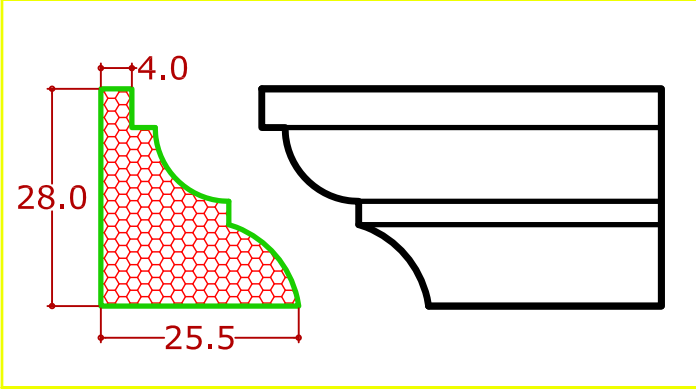
CSR-B-066



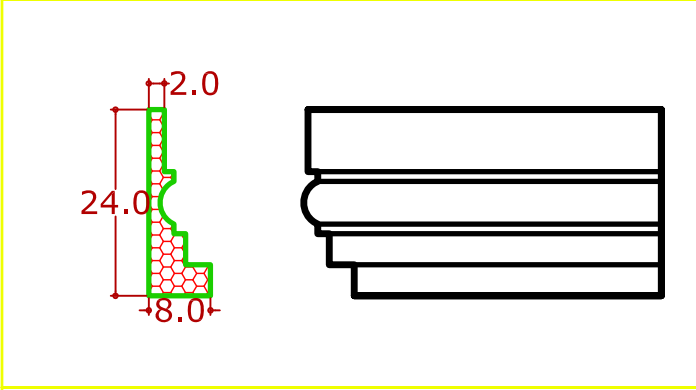
CSR B-065-2



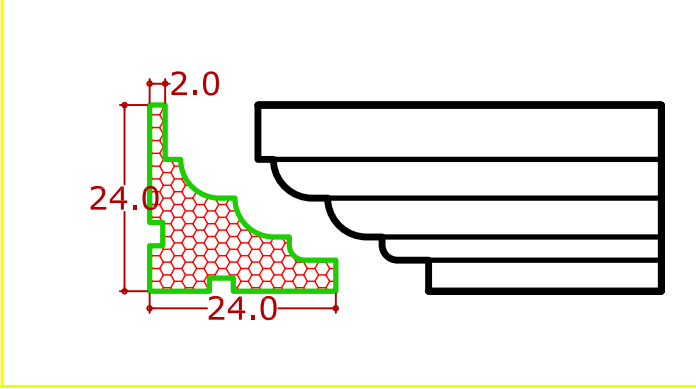
CSR B-065-2 - R



CSR B-006



CSR B-049



CSR B-035